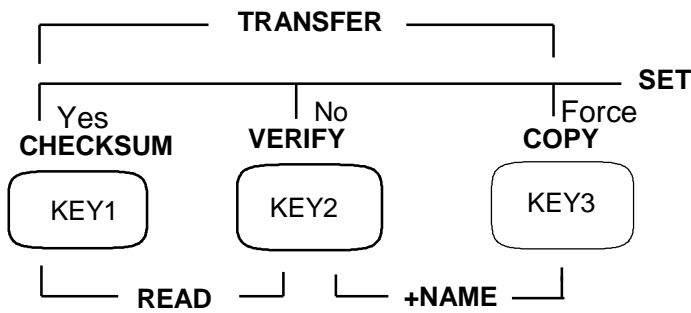


UNI V2000x 燒錄器簡易操作說明

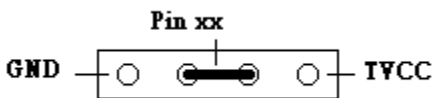
按鍵圖示：



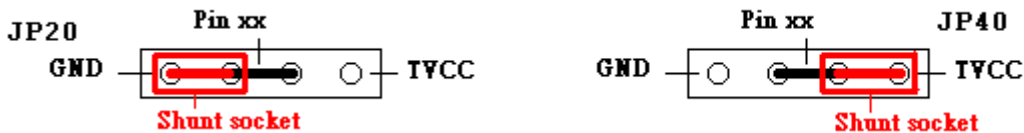
腳位設定：

由於腳位的設定在這台燒錄器的操作上非常重要，在此舉例詳加說明：

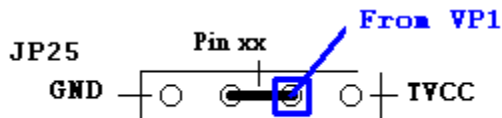
在IC腳座的二邊及上方分別有數目不定的排針組（確實的數目視腳座的PIN數而定），每組排針均為4針，各自標示著Jxx。每組的**最左邊**那支針都是**GND**，**最右邊**那支針都是**VCC**，**中間的**二支針則接到腳座上的某個PIN上。



若LCD顯示出"G: J20"的信息（表示要將J20的那組排針設定在GND的位置上），則要使用跳線夾將J20的左邊二針短路相連，也就是將IC腳座上連著J20的那一PIN接到GND上。同樣地，若信息出現"V: J40"，則將J40那組排針的右邊二針用跳線夾短路相連，使對應的IC腳座的那一PIN接到VCC上。



至於腳座**上方的那三個**排針組則分別標示為VP1, VP2及VP3，其中每組的四支排針都是連接在一起的，每一針都是標示上的VPx信號。若LCD出現"VP1: J25"（表示J25要連到VP1上），則必需使用"跳線夾連接線"將VP1上的任意針接到標示著J25那個排針組的**中間那二針**上。



例如，若LCD顯示：

W29C020 DIP32?
V: J46 G: J26

第一行表示「是否要選用32PIN DIP包裝的W29C040編號？」，第二行表示「要將J46的排針組設定在VCC，J26的排針組設定在GND」。（在此時按下[key2]，第二行可能會出現另外的設定信息，像是VP1: J22，表示還有VP1待設定。）依此，我們將J46的排針組右邊二針用跳線夾將其短路，將J26排針組左邊二針也用跳線夾短路，按下[key2]可知沒有其它額外的設定需要做了。再按下[key1]來確認這個選擇。如果JUMPER的設定是正確的，燒錄器即接受此選擇，並顯示此IC編號該有的ID值，並計算內部BUFFER的CHECKSUM值。

若設定不正確，燒錄器會發出嗶嗶二聲警示，此時應詳細檢查並更正排針的設定之後再按確認鍵[key1]。但是在有些情況下可能需要先行進入機器的操作模式而忽略目前的JUMPER設定（例如要改變GROUP時），這時可以同時按下[key1]+[key3]，強迫機器接受目前排針上的設定。

操作命令：

0. TRANSFER ([key1]+[key3]同時按下並放開)

在TRANSFER鍵按下後，會出現三個功能選項，分別是CHANGE GROUP、DOWNLOAD及UPLOAD。它們可經由按下[key1]來循環出現。當所需要的功能顯示在LCD上時按下[key3]來執行。再度同時按下[key1]+[key3]可以放棄這個命令。

0.1 CHANGE GROUP

當"CHANGE GROUP"的功能顯示在LCD上時，按下[key2]可以改變GROUP的種類。

0.2 DOWNLOAD

接收從PC經由COM PORT傳來的資料並儲存在內部記憶體中。

0.3 UPLOAD

將內部記憶體的資料經由COM PORT上傳到PC。傳送的資料長度由當時所選的IC編號來決定。

1. +NAME ([key2]+[key3]同時按下並放開)

選擇所要處理的IC編號。每按一下此鍵，就會顯示下一個IC編號（依IC容量大小及其編號的英文字母順序來排列。此時若[key1]+[key2]同時按，則依相反方向的順序出現）。伴隨著顯示IC編號的同時，也顯示所需的跳線設定。當所有的跳線（可按下[key2]來查看）都設定好之後，按下[key1]來確認。

2. CHECKSUM ([key1]按下並放開)

計算CHECKSUM值。

此時若座子內沒有IC，或者IC的接觸不良，此時LCD上會顯示 *BufferSum...* 並計算內部記憶體(MASTER)的CHECKSUM值。在計算中途，會將這個IC應該有的ID CODE暫時地顯示在CHECKSUM的位置上，直到計算完成，再被覆蓋過去。

若座子內的IC接觸良好，則LCD上會顯示 *Slavesum...* 並計算此IC(SLAVE)的CHECKSUM值。而它的ID CODE也會被讀出，並且也暫時地顯示出來。

3. BLANK CHECK ([key1]按下直到出現BEEP聲)

檢查座子內的IC是否為空白。有時也會一併檢查IC的保護狀態是否已清除。

4. VERIFY ([key2]按下並放開)

核對座子內IC的內容是否與內部記憶體相同。有時也會檢查IC的"防寫"狀態是否與所設定的PSB值相同。(提示：這個命令最適合用來檢查IC在腳座上的接觸是否良好)

5. COPY ([key3]按下並放開)

這個命令包含一連串的动作。首先，它可能會先檢查IC的保護狀態並將之清除，接著再檢查IC是否為空白，若有需要就進行ERASE的动作。接著把內部記憶體的內容拷貝到IC中，再進行比對的工作。最後，可能再依照PSB的設定值來設定IC的"防寫"或"防讀"狀態。

6. ERASE/FORCE ([key3]按下直到出現BEEP聲)

對於可以使用電氣方式來清除內容的IC（如FLASH），會清除它的內容及它的"防寫"狀態。對於不能使用電氣方式來清除內容的IC（如EPROM），它會跳過檢查空白的動作，直接進行拷貝並比對其結果。

7. READ ([key1]+[key2]同時按下並放開)

將座子內的IC的內容讀到內部記憶體中儲存，以備進行複製的工作。由於這個命令會改變內部記憶體的內容，為謹慎起見，機器會再度要求確認一次。若按下YES[key1]這個命令才會被執行。若按下NO[key2]則表示放棄。對於某些記憶體IC，它們的"防寫"狀態也會被讀入並儲存在PSB內。

注意事項:

1. 由於8位元及16位元二種資料在內部記憶體的儲存方式並不相同，所以無法將一顆16位元的IC直接"READ"然後再"COPY"到一顆8位元的IC上。同理，也不能將8位元的IC用這種方式拷貝到16位元的IC上。

可行的方式之一是：在"READ"之後，就先將資料上傳到PC。然後再改變IC編號，再把檔案下傳，再做"COPY"。

8. SET PSB ([key1]+[key2]+key3]同時按下並放開)

對於有防寫能力的記憶體IC，或者有防止資料被讀取的單晶片IC，這個命令是用來設定此類IC最終所需要的狀態。在"COPY"命令的最後階段，機器會依照此處的設定將IC設成所需要的狀態。

同時按下三個按鍵時，目前的設定值會以一連串的Bit形式出現在LCD上(共48 Bits, 分成6組8Bits依序顯示)。若IC是Flash Memory，每個Bit相對應於IC的一個區塊，最右邊的Bit代表最低位址的那一塊，最左邊的Bit代表最高地址的那塊；或者相對應於其它的一些設定(例如單晶片控制器內的Lock Bits。請參考DeviceNote.txt 檔中的相關說明)。當Bit為0時表示不設定(保持為Erase或Default的狀態)，Bit為"1"時表示相對應的區塊或位元需要設成保護或Active的狀態。使用[key1]或[key2]來移動游標到所要設定的Bit上，按下[key3]來改變它的設定值。當游標移出範圍時會帶出下一組的8Bits。當所有的Bit都設定完成後，將游標移到沒有位元所在的空格位置上(最左或最右端)，按下[key3] 結束設定。新的設定值將會立即地被顯示在LCD上。

這個設定值會被儲存起來，直到它再度被使用者修改，或者被"READ"命令所讀入的IC狀態值所覆蓋。PSB的值會一直被顯示在LCD的左下角供使用者參考。通常當這個值是_00 防矜軋C將被處理成爲沒有任何保護的狀態。當這個值的位置出現二個空格時表示這個IC沒有內建被保護的能力，或者燒錄器目前尚未支援。

資料Download/Upload

Download的容量大小由檔案決定。Upload的檔案大小為IC的容量大小

A: RS232 Port (for UNIV2000/2000A)

資料 Download 的操作方式:

1. 將內附的RS232 CABLE連接PC與燒錄器後，在PC端執行 UNIV2000.EXE 進入OPTION，設定RS232 PORT選單下的COM PORT，設定完成按OK。
2. 執行FILE->Download，選擇所要Download的檔案或在File Name中直接鍵入檔案路徑與檔案名稱後，按Start開始執行。
3. 於燒錄器端同時按下[key1]+[key3]進入傳輸模式。以[key1]叫出 Download動作，再由[key3]確認執行。此時LCD顯示"DOWN LOAD RDY"並等待傳輸資料。

Download完成後螢幕出現 Download Complete !!!，按OK確認程式執行完畢，按Close離開。

4. 儲存在燒錄器中的資料量是由檔案大小所決定，儲存的方式則由此時的IC編號來決定(是WORD或BYTE)。你無法以WORD形式的IC編號來接收檔案，再燒到BYTE形式的IC中。

資料 UP LOAD 的操作方式:

1. 於燒錄器端同時按下[key1]+[key3]進入傳輸模式，以[key1]叫出 Upload動作，再由[key3]確認執行。此時LCD顯示"UP LOAD RDY"並等待傳輸資料。
2. 將內附的RS232 CABLE連接PC與燒錄器後執行 UNIV2000.EXE 程式。進入OPTION，設定RS232 PORT選單下的COM PORT，設定完成按OK。
3. 執行FILE->Upload，選擇所要Upload的檔案或在full path file name you want to save中直接鍵入檔案路徑與檔案名稱後，按Start開始執行。

Upload完成後，螢幕出現 Upload Complete !!!，按OK確認程式執行完畢，按Close離開。

4. 上傳的檔案大小為IC的容量大小。

B: USB Port (for UNIV2000B)

1. 將USB CABLE 連接 PC與 燒錄器後，第一次的使用者需要先做安裝及設定的工作。
2. 先操作UNIV2000B的UpLoad/DownLoad命令(由Key1+Key3進入傳輸模式，以Key1選擇直到出現"DownLoad Rdy" 或"UpLoad Rdy"信息，再由Key3執行。
3. 在PC端執行DLP245.EXE.
4. 按下"CONNECT DLP245"連線，狀態列會顯示CONNECTION OK訊息，表示連線成功。
5. 再輸入Upload或DownLoad的檔案名稱。
6. 再按下"DownLoad"或"UpLoad"執行。
7. 完成後按下"Close"即可離線。

注意：必須在關掉DLP245視窗後才可以拔掉USB cable.

UNIV2000A/2000B程式模組更新

使用 AVR2(只支援 LPT port) or AVR3(也支援 USB port, 但需要 USB2LPT轉接器)

使用內附的PRINTER CABLE(5pins轉D25pins)連接PC 與UNIV2000A/2000B, 打開電源.

1. 執行 AVR2.exe(或 AVR3.exe).
2. 選擇所需要的模組檔案.
3. 選擇所使用的 **Port** 及 **CPU Type**(ATMega128), 不要勾選 **FUSE** 及 **LOCK** 項.
4. 按下**PROG**開始執行.
5. 更新完成後, 機器的 **FUSE** 及 **LOCK** 狀態會被讀回並顯示在設定值的右邊. 如果一切正常, 機器會從新啓動.
6. 按下 **Exit** 按鈕結束.

故障排除:

若是更新失敗請確認 FUSE 和 LOCK 的數值是否正確

Fuse Lo	"E0"
Fuse Hi	"D1"
Fuse Ext	"FF"
Lock	"FF"

若是FUSE和LOCK讀回的數值不對, 請勾選所有FUSE和LOCK選項並在空格內填入正確數值, 然後再重新"PROG". 所有的設定值會在"EXIT"時被儲存在avr2. ini 中以供下次使用

注意事項:

AVR2/AVR3 也能使用在 UNIV2000上, 但CPU Type要選擇ATMega103, Fuse 要設為"0xDF". 而且模組檔案要先轉成 .bin格式才能使用.

附錄A: 燒錄範例(MK29LV160B Tsop48)

燒錄器端操作:

1. 設定

由 +NAME 或 -NAME 選擇IC編號(MK29LV160B), LCD上排顯示IC編號及包裝, 下排顯示座子排針組設定V: 35 G: 38, 53

使用跳線夾(JUMPER)將JP35設定在VCC的位置 (即右邊兩排針短路)

使用跳線夾(JUMPER)將JP38及JP53設定在GND的位置 (即左邊兩排針短路)

設定完成後, 再由機器的VERIFY(No)鍵來確認是否還有其他的設定, 此時LCD下排的顯示為VP1: J7* VP2: J32*

使用跳線(JUMPER LINE)將VP1(任意兩腳)與JP7(中間兩腳)短路

使用跳線(JUMPER LINE)將VP2(任意兩腳)與JP32(中間兩腳)短路

再次按下機器的VERIFY鍵, 確認是否還有其他的設定, 若設定都已完成, 請按下 CHECKSUM(Yes)鍵確認設定是否正確.

腳位設定之詳細說明請參考腳位設定說明

若設定正確, 機器會發出嗶聲, LCD上排會顯示IC編號(MK29LV160B)及ID值(C249), 並計算內部Buffer的Checksum值, 若設定不正確機器會發出嗶嗶聲後仍停留在設定狀態, 請使用者再次確認腳位(JUMPER)設定是否正確.

2. 燒錄

情況1: 燒錄的資料在Master IC內

將Master IC放入TSOP48 Module內, 按下CHECKSUM鍵, 此時LCD顯示 "Slavesum...." 並執行IC Checksum值的計算。完成後顯示於LCD右下角。(LCD的右上角在執行中顯示此IC的ID值, 在執行結束後改為顯示內部 Buffer Checksum值)

若IC與座子接觸不良, LCD會顯示 "Buffersum...." 並執行內部Buffer的 Checksum計算。請將IC重新放好再試。(若要 知道是第幾pin接觸不良, 請按VERIFY鍵)

若IC的 Checksum值正確, 請按下機器的READ鍵, LCD會顯示 "Confirm Read ?" (機器會確認你是否要執行讀入Master IC並覆蓋內部Buffer資料的動作)。若是請按下Yes鍵, 若不是請按No鍵

執行完成後機器會顯示 "Reading ...ok !" 並將Buffer Checksum值顯示於LCD的右上角. 若有需要可

按下VERIFY鍵進行比對.

將Master IC取下, 換上欲燒錄的IC(MK29LV160B)後, 按下COPY鍵執行燒錄動作.

情況2: 燒錄的資料在儲存在磁片內

要以Download方式來更新Buffer的資料。

其操作方式請參考UNIV2000 DOWN LOAD的操作方式. 其它*按鍵功能說明, 請參考操作命令*

附錄B: UNIV2000E與UNIV2000B操作上的差異

基本上UNIV2000E是從UNIV2000B擴展出來的版本。所以它有幾乎相同的操作及顯示方式，除了下面所列的不同點：

1. 軟體更新

在UNIV2000B內，CPU的firmware程式及FPGA的規劃是在同一個更新動作下就完成了。但是在UNIV2000E，需要分別地執行。程式的更新是在PC端執行AVR3.exe來完成，FPGA的更新是使用"TRANSFER"命令中的"Update FPGA"選項及PC端執行DLP245.exe來完成。執行DLP245.exe後，選取正確的規劃檔xx.cfg(例如dip20^v4.cfg, 其中"v4"表示版本。配合的firmware檔應該是^dip20v4x.bin, 其中"x"可以是0~9), 下載並儲存到內部的SPI Flash中。這二者的版本在電源開啓時, 或SPI Flash被更新後, 會被檢查是否吻合。若不吻合(出現"UnMatched FPGA"信息), 則在接下來的操作讀/寫某類IC時可能會有問題。

開機時若FPGA的規劃失敗, 機器會發出一嗶聲, 並繼續嘗試。若因內部的SPI Flash載入了錯誤的檔案格式, 或者因為更新失敗造成資料毀損, 規劃就會一直失敗, 那麼就會聽到間斷的嗶聲, 並且不會停止。這時要按下1, 3鍵不放, 直到再聽到一嗶聲然後再放掉, 強迫機器放棄FPGA的規劃, 直接進入操作程序。接下來再執行"Update FPGA"選項, 重新載入規劃檔xx.cfg即可。