

PROM8908D/E/F, PROM9801/00
燒錄器操作手冊(09Sep2002)



玄積企業有限公司
高雄市三民區807正興路50號11樓
Tel: 886-7-3865061
Fax: 886-7-3864521
<http://www.caprion.com.tw>
Email: sales@caprion.com.tw

目錄

1. 電源開啓時的初始動作 -- (2)
2. 按鍵和液晶顯示器 -- (2)
3. 按鍵操作 --(3)
 - Checksum
 - Verify
 - Copy/Force --(4)
 - 燒錄時間及資料保護(PSB)的設定
 - 記憶體資料的保護設定
 - 資料傳輸及IC種類選擇 --(5)
 - +Name, -Name --(6)
4. Download, Upload及電壓校準與核對方式的設定 --(6)
 - 4.1 Download
 - 4.2 Upload
 - 4.3 電壓校準與核對方式的設定 --(7)
5. 韌體更新 --(8)
6. 某些IC在操作上的注意事項 -- (8)
 - 16bit devices --(9)
 - M29/Am29F002T/NT/B/NB --(9)
 - Am29F040 --(10)
 - Atmel 49F001T/002T --(11)
 - Atmel 49F010/020/040
 - Atmel AT80C1051/2051
 - Atmel AT90S1200 --(12)
 - Winbond W29C020/040
7. 操作範例 --(13)
8. 保證書 --(14)

1. 電源開啓時的初始動作

在電源開啓後，PROM8908會花幾秒鐘規劃它的硬體並閃爍所有的發光二極體，然後藉由存取地址線(A0..A15)和資料線(D0..D7)來檢查master textool。如果有錯誤，它將會在LCD上顯示"D. BUS RROR !!!"的信息。如果測試通過，LCD就顯示機器在上一次關機前所操作IC編號，並進入準備狀態。

如果"資料保護設定位元組"PSB(Protection-Setting-Byte)被設定為非零的值，機器會顯示警告信息"PSB is Locked, Press any key"並發出嗶嗶聲提醒使用者目前所要操作的IC可能會在COPY動作時做保護。此時請先按下任意鍵將響聲停止，再決定是否要修改設定值（如果不要做保護，請參考保護設定一節來解除它）。

每個操作命令結束時，燒錄器都會做一次堆疊檢查以確保這個機器是處於良好的狀態。在任何時候出現了"Stack error !"的訊息都表示這個機器的可靠性是值得懷疑的。

在電源開啓或關閉的時候，Textools上不應放置任何IC。它可能導至一個不可靠的檢查結果，或者損壞這個IC。

2. 按鍵和液晶顯示器

2-1. 液晶顯示板(LCD)上各欄位的意義：

DEVICE	NAME	CHECKSUM
i27256		0000
P	VPP=12.5V	
\$	MESSAGE	

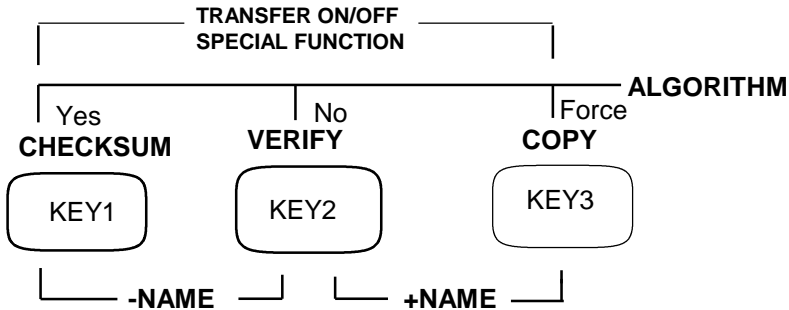
- (1) DEVICE NAME :顯示目前正在被處理的IC編號。
- (2) \$:對於EPROM，這個欄位表示目前使用的燒錄速度。
對於FLASH，它表示PSB目前的設定值。
- (3) CHECKSUM :顯示master IC資料的檢查值。

它是經由最近一次master的讀取動作（例如VERIFY或COPY）所計算而得。其計算方式是將所有讀入的資料先取一的補數再相加，將結果顯示在這個欄位上。

(4) MESSAGE：顯示一般操作的結果。

[PROM9801]: 在選擇IC編號時若MESSAGE欄位顯示"T48"即表示這顆IC應該使用上方一組48pin的textool來操作。

3. 按鍵操作



Checksum [key1] :計算master IC的檢查值。

檢查值有兩種計算方式,其一為先計算每個所讀取的位元組的一的補數後再行相加。它被顯示在LCD的CHECKSUM欄位中。另一種計算方式為將每個位元組直接相加。它被顯示在前一種檢查值的正下方。後者只有在執行Checksum命令時才會顯示出來。

當每一次檢查值不同於先前的檢查值時，將會在檢查值的前面加上"*"符號標示出來，並且會用比較長的嗶嗶聲來提醒使用者注意。

Verity [key2] :比對slave IC的資料與master IC的資料是否相同。

在執行這個命令的時候，對於具有保護設定功能的IC，它們的保護狀態也會被讀取並與PSB的設定值相比對。當你看見LED(紅燈)在最後一刻才亮起的時候，很可能表示只有在保護設定的部份有所不同。

除了一般正常規格的Vcc電壓比對外，還可在較低電壓(-5% 或 -10%) 與較高電壓(+5% 或 +10%)下做比對。

Copy [key3] :拷貝 IC。

對於EPROM會先做空白檢查，對FLASH會先做清除資料(Erase)及解保護動作，然後拷貝master IC的資料到所有slave IC的記憶體內並比對拷貝後的資料是否正確。

若使用"強迫燒錄"這個指令（它是藉由一直壓下"Copy"鍵直到燒錄器以嗶嗶聲確認這個指令後再放掉的方式來啟動），燒錄器會省略空白檢查及清除資料的動作，直接做拷貝動作。

執行Copy後，對於有保護設定的IC(參考第五節)，燒錄器會依照PSB的設定值來做保護動作。

燒錄時間及資料保護(PSB)的設定[key1 + key2 + key3] :對大部分的EPROM，可以用這個指令選擇IC的燒錄時間。(雖然使用者可自行改變燒錄時間,但除非使用者知道改變它所產生的後果，否則我們不建議使用者改變它)。

對FLASH而言，這個指令用來設定PSB的值。對其他IC這個指令沒有任何作用。

記憶體的保護設定(PSB):

對於能夠設定「區塊保護」以避免資料毀損的IC，PROM8908可藉由PSB(Protection-Setting-Byte)的設定來支援這個功能。使用者應特別注意它的設定值(它以HEX格式被顯示在LCD左下方的\$欄位中)，因為它將影響IC執行COPY及VERIFY的動作及結果。

當選擇到具有保護功能的IC編號時，同時按下三個按鍵時，目前的PSB值會以二進制的形式出現在LCD上，最左邊的位元代表最高地址的記憶區塊，"1"表示相對應的區塊需要被保護。使用[key1]或[key2]來移動游標至所要設定的區塊上，用[key3]來改變它的設定值。在所有區塊都設定完成之後，將游標移到這些位元之外的位置(最左或最右)，按下[key3] 結束PSB設定。新的設定值將會立即被顯示在LCD上。

在master座子內的IC，它本身任何有關區塊保護的資訊都不會被燒錄器拿來使用，而是PSB的設定值才會被用來決定slave座子內的IC要如何處理。

當開機時，若PSB是被設定成要執行保護的動作，機器就會發出嗶嗶聲警告，一直到使用者按下任意鍵來確認為止。

Transfer [key1 + key3] :與PC間傳輸資料及IC種類選擇。

PROM8908/980x能將Master IC中的資料傳至PC內存檔，或從PC下載檔案資料到SLAVE IC內。在PROM8908F中，IC種類及容量的選擇也在此處進行。

[PROM8908D/E, PROM980x]

這個命令會在LCD上顯示" Down Load ?"信息並等待按鍵輸入。

如果你要執行Download的動作，此時將待拷貝的IC放入Slave座內，再按下YES[key1]鍵。所有在座子上的IC都會被檢查是否空白，或者被清除為空白。如果沒問題，LCD就會顯示"Download Rdy"並等待從PC下傳來的資料。（接下來的步驟請參考第4.1節）

如果你要執行Upload的動作，按下NO[key2]鍵。LCD會顯示" Up Load Ready."並等待將資料上傳到PC。
。（接下來的步驟請參考第4.2節）

如果同時按下[key2]和[key3]，就會進入電壓校準與核對方式的設定。（接下來的步驟請參考第4.3節）

[PROM8908F]

這個命令用來在二組不同類型的命令中選擇其一。第一組命令有Upload, Download及電壓校正，它們是由按下[key1]輪流地顯示出來。第二組命令是IC種類及容量的選擇，有Flash, EProm及單晶片，它們是由按下[key2]輪流地顯示出來。當一個功能名稱被顯示在LCD上時，按下[key3]來確認它。

在選定IC種類之後，接下來就要選擇IC的容量。使用這種細分方式，使用者就能更快速的設定他所要的IC編號。

+Name[key1 + key2], -Name[key2 + key3] :選擇下一個IC名稱。

[PROM8908D/E , PROM980x]

IC名稱是按EPROM、單晶片、特殊IC及FLASH ROM的順序，依容量由小到大的方式排列。

[PROM8908F]

選擇下一個相同容量的IC名稱。若要選擇另一個不同容量或不同種類的IC，就必需先使用[key1 + key3]命令重新選擇一個群組，然後才能在其中找到它。

4. Download, Upload 及電壓校準與設定

4.1 當LCD出現" Download Rdy "信息時，依下列步驟繼續完成 ***Download*** 的操作（在這時按下[key1 + key3]可以終止這個程序）

一. 如果在" Download Rdy "信息出現之前，先出現了" Clear buffer?"信息，這通常表示燒錄器已經收到了一個資料，詢問使用者要如何處理它？通常的情況是按下Yes[key1]將它清除並等待來自PC是第一個資料。如果按下No[key2]，這個資料就會被燒到IC中並等待第二個資料的到來。

二. 在PC端執行PROMUTIL，並依照步驟來操作。(如果有需要，執行PROMUTIL程式時可在命令列中輸入"/I"，重新設定所使用的印表機埠)。

三. 傳輸完成後，燒錄器並不會執行VERIFY命令。它只會在LCD上顯示一個它所燒錄到IC上的所有資料的檢查值。使用者必需用CHECKSUM命令自行確認IC的檢查值是否正確。

4.2 當LCD出現" Up Load Ready "信息時，依下列步驟繼續完成 ***Upload*** 的操作（在這時按下[key1 + key3]可以終止這個程序）

一. 把IC放在Master座中。

二. 在PC端執行PROMUTIL.EXE並依照步驟來操作。(如有需要，執行PROMUTIL程式時可在命令列中輸入"/I"，重新設定所使用的印表機埠)。

三. 當傳輸結束時，檢查值會分別出現在PC端及燒錄器上，使用者可以核對它們以確定傳輸的正確性。

四. 在傳輸中，使用者可以在PC端按下CTRL-C來中止傳輸。

4.3 電壓校正及核對方式的設定：

PROM8908可以讓使用者調整Vcc和Vpp的電壓。電壓的誤差會被記錄並儲存下來，以校正要送到IC上的相關電壓值。(這種調整只需每隔幾個月做一次，或者在你懷疑電壓有問題時)。

首先進入傳輸模式中[key1 + key3]，再同時按下[key2 + key3]就能進入電壓調整的模式中。此時LCD顯示"calibrate (36)5V"表示現在要調整Vcc到5 Volts。使用萬用電表測量任一個Slave座子的pin36與pin20之間的電壓值，用[key1]或[key2]來調整直到讀數正確為止，用[key3]來結束並進入下一個調整。

接著的"Calibrate (3)12V"的信息表示要調整Vpp(pin3)到12伏特。用同樣的方式把Slave座子的pin3與pin20間的電壓調到12伏特。

在進行電壓校正時，TEXTTOOL上不能擺放任何IC，否則會造成IC損壞。

在電壓校正之後會進入下一個選單，選擇執行VERIFY命令時用什麼電壓及方式。共有三種可供選擇：

- 一. 使用正常Vcc電壓做一次比對。
- 二. 分別使用Vcc+/-5%二種電壓做二次比對。
- 三. 分別使用Vcc+/-10%二種電壓做二次比對。

電源關掉之後此項設定會隨之消失。每次開機時的VERIFY模式都是自動設定在第一種，也就是用正常Vcc電壓做一次比對。

5. 韌體更新：

[PROM8908D/E , PROM980x]

此機型的更新是經由更換EPROM的方式來達成。這顆EPROM是27C512或其相等品，速度小於或等於70nS。只要鬆開底蓋的四顆繃絲並移開底蓋，就能更換它。

[PROM8908F]

此機型使用了內建ISP功能的FlashROM晶片，可以經由PC的Printer Port直接更新其內容。只要將更新用的Cable接上並在PC端執行AVR.EXE程式（它同時需要avr.ini檔）即可。

在AVR執行後，視窗中的Port通常被設在"AUTO"模式，CPU的種類必需是"ATMega128"，"LOCK"及"FUSE"位元不需被更新（不要打勾）。使用者只要設定檔案名稱（p8908f.bin）再"PROG"即可。所有的設定值會在"EXIT"時被存在avr.ini中以供下次使用。

6. 某些IC在操作上的注意事項：

下列IC在做COPY動作時，會依照PSB的值來設定IC的保護。在做VERIFY動作時，會將IC的保護狀態與PSB的設定值相比較。

AM29F010, AM29F040-old, AM29F040, AM29F002T/NT,
M29F002T/NT, MX29F8100, MX29F1610, W29C020, W29C040,
AT49F010, AT49F020, AT49F040.

(對於AT49F001T 及 AT49F002T, 它們的保護狀態並不會被核對)

下列IC有"區塊暫時地解保護"的功能，允許已經被保護了的區塊仍然能修改資料。要讓燒錄器使用這個功能，只要將PSB的值設為\$FF即可。

AM29F080, AM29F016, AM29F100, AM29F200, AM29F400,
AM29LV400, AM29F800, AM29LV800, AM29LV160.

資料寬度為16位元的IC：

16位元EPROM在PROM8908上的操作

PROM8908 本來是被設計於處理 8位元的晶片。對於16位元的 EPROM，必須藉由轉換座分別處理低位元組(D0 ~ D7)及高位元組(D8 ~ D15)，做兩次的拷貝。

一個完整的操作程序應該是這樣：

(1).將轉換座上的兩組DIP switch推至相同方向(往左)使其中一組8位元匯流排接往燒錄器。再以平常的方式進行拷貝。

(2).步驟(1)完成後,使用者必須再將轉換座上的兩組DIP switch推至另一個方向(往右)，做第二次拷貝動作。

(3).當兩次拷貝都完成之後，16位元EPROM的拷貝才算完成。

在拷貝大量的16位元 EPROM時，建議使用者先將所有IC的步驟(1)都做完之後，再做步驟(2)。這樣可以省下大量的DIP開關切換的時間。

16位元FLASH在PROM8908上的操作

對於能選擇BYTE操作方式的16位元Flash，PROM8908可以支援它們。但是對於只有16位元操作模式的晶片(IC上面沒有BYTE的選擇pin)，PROM8908則無法支援。

16 bits EPROM / Flash 在 PROM9801上的使用說明:

在PROM9801上方的 48 PIN textool是用來處理只有16位元模式的 EPROM/Flash。當選到這些 IC 編號時，LCD上會顯示 "T48" 或 "在T48上使用轉換座" 的信息。

M29/Am29F002T/NT/B/NB 的操作

這些IC只有七個區塊，在PSB中的最後一個位元(bit7)是沒有用，只有剩下的七個位元會在COPY或VERIFY的動作中被使用到。

放置在master座子內的IC中任何有關區塊保護的資訊都不會被燒錄器拿來使用，反而是PSB的設定值才會被用來決定slave座子內的IC要如何處理。

在所有的slave IC的記憶區的內容被核對完了之後，它們的區塊保護狀態會被讀取來與PSB的設定相比較。只有在二者皆比對成功的情形下，這個slave IC才會被視為比對OK。如果一顆IC在比對動作的最後一瞬間才亮起紅燈，幾乎可以確定它只有在區塊的保護設定上是不一樣的。

Am29F040 的操作

這個IC在燒錄器上有二個名字，一個是支援較早期晶片的AM29F040-old和一個支援新晶片的AM29F040。在執行COPY時，"AM29F040-old"這個名字會多執行一個"區塊保護及解保護"的動作。由於PROM8908並不支援新晶片的解保護，新晶片在"-old"名字下做COPY時，會被"區塊保護及解保護"的動作造成它的區塊被保護住而不能成功的解開，而導致接下來的資料寫入的失敗。

我們建議在不確定時，在"AM29F040"的名字下操作。對於已經被保護的新晶片，必須先在其它的燒錄器上解保護後，才能被PROM8908處理。

二個名字都能正確地在資料寫入完成之後，處理由PSB值所決定的區塊保護設定。

放置在master座子內的IC中任何有關區塊保護的資訊都不會被燒錄器拿來使用，反而是PSB的設定值才會被用來決定slave座子內的IC要如何處理。

1. VERIFY: 在所有的slave IC的記憶區的內容被核對完了之後，它們的區塊保護狀態會被讀取來與PSB的設定相比較。只有在二者皆比對成功的情形下，這個slave IC才會被視為比對OK。如果一顆

IC在比對動作的最後一瞬間才亮起紅燈，幾乎可以確定它只有在區塊的保護設定上是不一樣的。

2. COPY "AM29F040-old": 在資料被寫入之前，先執行"區塊保護及解保護"的動作。(這只對早期的晶片有效)

3. COPY "AM29F040": 在資料被寫入之前，不會先執行"區塊保護及解保護"的動作。如果使用者手上的晶片並沒有被保護、或者是全新的晶片，那麼就應該在這個名字下操作。

Atmel 49F001T/002T 的操作

這些晶片提供了一個"啓動區塊"的鎖住功能。這個功能是以類似OTP的方式在運作，意思就是說：它一旦被啓動了就無法再被還原，那個"啓動區塊"內的資料永遠不能再被改變了。爲了防止這個功能被不小心地啓動，使用者必須將PSB設定爲一個特殊值\$5A，才能讓鎖住的動作在COPY命令中被執行。(這個功能在版本1.16後才提供)

Atmel 49F010/020/040 的操作

這些晶片提供了一個"啓動區塊"的鎖住功能。這個功能是以類似OTP的方式在運作，意思就是說：它一旦被啓動了就無法再被還原，那個"啓動區塊"內的資料永遠不能再被改變了。爲了防止這個功能被不小心地啓動，使用者必須將PSB設定爲一個特殊值\$5A，才能讓鎖住的動作在COPY命令中被執行。(這個功能在版本1.16後才提供)

Atmel AT80C1051/2051 的操作

它們的Lock bits設定值被存放在PSB內。這個值控制著VERIFY命令的執行方式。

下面顯示IC的位元與PSB位元的對應關係。

PSB	BIT 7	6	5	4	3	2	1	0
IC	x	x	x	x	x	LB2	LB1	x

1. **VERIFY:** 如果Lock bits被設定成"防讀"的狀態，所有的slave IC在比對時會與固定值\$FF相比較，以確定這種狀態確實被設定成功。否則就會用master IC的內容來做正常的比對。
2. **COPY:** 首先清除所有的slave IC，再讀取master IC的資料並寫入，然後依照PSB的設定值來規劃。最後再執行VERIFY的動作。

Atmel AT90S1200 的操作

它們的Lock bits設定值被存放在PSB內。這個值控制著VERIFY命令的執行方式。

下面顯示IC的位元與PSB位元的對應關係。

PSB	BIT 7	6	5	4	3	2	1	0
IC	x	x	SPI	x	x	LB2	LB1	RCE

1. **CHECKSUM:** 顯示IC的flash記憶體這部份的checksum。另外，它的Fuse和Lock bits的狀態也以[xx]的格式顯示出來。
2. **VERIFY:** 首先比對Fuse/Lock bits的狀態與PSB的設定是否相同。再來，如果Lock bits被設定成"防讀"的狀態，所有的slave IC在比對時會與固定值\$FF相比較，以確定這種狀態確實被設定成功。否則就用master IC的內容來做正常的比對。

Winbond W29C020/040 的操作

這些晶片提供了二個"啓動區塊"，都有被鎖住的功能。它們分別對應著PSB中的bit0位元(底部區塊)及 bit7位元(頂部區塊)，由它們的設定值0或1來決定是否在COPY中要鎖住它們。

在VERIFY命令中，這些區塊的鎖住狀態也會被讀取並與PSB的設定值相比較。

7. 操作範例

7-1 拷貝Intel 27256 EPROMs :

(1) 選擇正確的IC編號。

[PROM8908D/E , PROM980x]

用 +Name[key2 + key3]或 -Name[key2 + key3]選擇到i27256的IC編號。

[PROM8908F]

首先，進入傳輸模式（[key1 + key3]），用[key2]找到"Eprom Group"信息之後，再用[key3]來確認它。

之後，用[key1]或[key2]找到"Size 512K"信息（它應該就是一開始就顯示出來的那個），再用[key3]來確認它。

最後，使用+Name或-Name來找到所要的IC編號。

(2) 放置master IC到master座子上，按下Checksum [key1]計算其檢查值，並與記錄中的值相核對以確定此IC在master座子上沒有接觸上的問題。這個動作雖然並不是必要的，但卻是一個好習慣，可以減少不必要的錯誤發生。

(3) 將空白或清除過的EPROM 27256放入slave座子上(在此我們假設有六顆IC被放置在slave0 ~ slave5座上，其中slave5的那顆是一個有資料的IC。

(4) 按下COPY [key3]開始拷貝資料。此時LCD會顯示錯誤訊息"Not blank"並且會發出一串嗶嗶聲，而slave5對應的LED會亮起，顯示slave5座子上的EPROM並非是空白的EPROM。

(5) 將slave5的EPROM取下或更換上新的EPROM。

(6) 再次按下COPY [key3]鍵。此次就會順利通過空白檢查的動作並開始將 master IC內的資料拷貝到所有的slave IC上。在拷貝中，LCD右下方會顯示已拷貝的位元組(以 K bytes為單位)並累進。當拷貝完成時，會自動執行VERIFT動作而且再次計算並顯示checksum值。若是checksum值與之前的值不同，就會發出警告的嗶嗶聲。比對中，若slave上的IC資料與master IC的資料相同，則LED便不會亮起。倘若LED亮起，則表示相對位置的IC拷貝失敗。

8. 保證書

這項產品被保證免於材料和工藝上的缺陷，但ZIF textools被排除在外，因為那是種消耗性的材料。保證期限為18個月(從裝船日期算起)或者12個月(在運送到第一個買方被使用)，視何種情形先發生，並且沒有在不正當的情況下誤用。

在保證期間內，送回到買方所購買的賣主的所在地的運費是要由買方支付的。

玄積企業有限公司